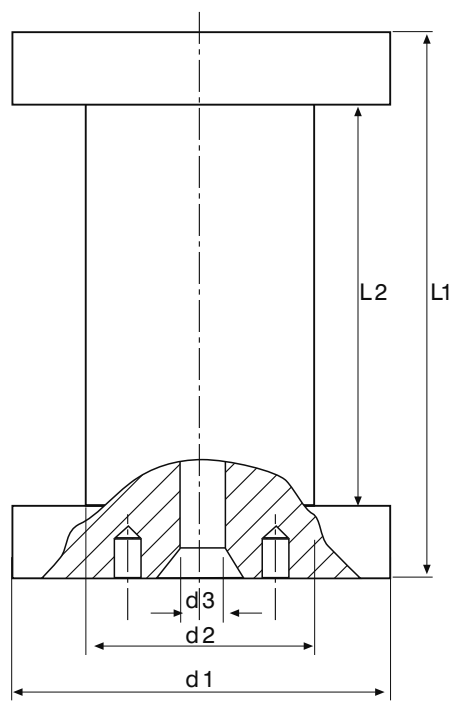
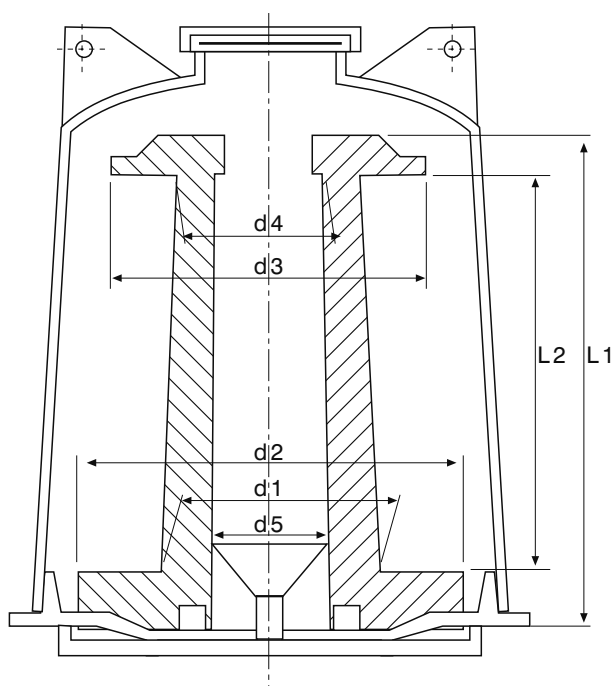


Opakowania przewodu emaliowanego

Enamelled copper wire - packages



Szpule cylindryczne Cylindrical spools			
Wymiary Dimensions (mm)	Typ Type		
	160	200	250
d ₁	160	200	250
d ₂	100	125	160
d ₃	22	22	22
l _{1max}	160	200	200
l ₂	128	160	160
Zakres średnic drutu Range of wire diameters			
	0,125÷0,3	0,125÷1,0	0,125÷2,0
Ciężar przewodu ca kg (+/- 10%) Weight content ca kg (+/- 10%)			
	6,0	10,0	20,0



Szpule stożkowe Conical spools			
Wymiary Dimensions (mm)	Typ Type		
	A 250	A 315	A 400
d ₁	250	315	400
d ₂	160	200	250
d ₃	236	300	375
d ₄	140	180	224
d ₅	100	100	100
l _{1max}	400	500	630
l ₂	335	425	530
Zakres średnic drutu Range of wire diameters			
	0,125÷2,0	0,125÷2,0	0,125÷2,0
Ciężar przewodu ca kg (+/- 10%) Weight content ca kg (+/- 10%)			
	40	90	180